



Centrálne napájacie systémy

1:1	3 – 5 kVA
1-3:1	6 – 20 kVA
3:3	10 – 600 kVA



HLAVNÉ VLASTNOSTI

- Súlad s normou EN 50171
- Duálny vstup
- Ochrana proti inverzii batérii
- Vysoký nabíjací prúd
- Trvalé preťaženie 120%*
- Krytie v súlade s normou EN 60598-1
- Batérie so životnosťou 10 rokov

Sortiment CSS (centrálne napájacie systémy) od Riello UPS je navrhnutý v súlade s normou EN 50171, a preto je ideálne riešenie pre inštaláciu v budovách podliehajúcich predpisom o požiarnej bezpečnosti a najmä na napájanie systémov núdzového osvetlenia. Okrem toho rad CSS od Riello UPS je tiež vhodný na napájanie iných núdzových systémov, ako sú automatické hasiace systémy, poplašné systémy a systémy detekcie núdzových situácií, zariadenia na odsávanie dymu a uhlíka, zariadenia na detekciu oxidu uhoľnatého, ako aj vyhradené bezpečnostné systémy v citlivých priestoroch. Používanie centralizovaných systémov napájania (CSS) zabezpečuje výrazné zníženie nákladov na nastavenie a údržbu systému ako aj zjednodušenie a

zrýchlenie vykonávania pravidelných kontrol.

DUÁLNY VSTUP

Táto dôležitá funkcia umožňuje vykonávať povinné plánované kontroly prevádzky a autonómie systému s extrémnou ľahkosťou a úplne bezpečne jednoduchým ovládaním vstupného spínača. Tento spínač preruší napájanie stroja bez prerušenia obtokového vedenia, ktoré je schopné uniesť záťaž v prípade zlyhania testu.

VYSOKÝ NABÍJACÍ PRÚD A SYSTÉM STAROSTLIVOSTI O BATÉRIU

Správna starostlivosť o batériu je rozhodujúca pre zabezpečenie správnej prevádzky CSS v núdzových podmienkach. Systém starostlivosti o batériu UPS Riello pozostáva z radu funkcií a možností navrhnutých tak,

aby dosiahli najlepší výkon, predĺžili prevádzkovú životnosť a splnili časy nabíjania stanovené normou. Rad UPS CSS Riello je navrhnutý v súlade s normou EN 50171 a zaisťuje vysokú úroveň prúdu pre batérie, čo umožňuje nabitie až 80 % plnej autonómie do 12 hodín. Riello UPS CSS sú vhodné na použitie s hermeticky uzavretými olovenými (VRLA), AGM a GEL, otvorenými ventilovanými a nikel-kadmiovými batériami. V závislosti od typu batérie sú k dispozícii rôzne spôsoby nabíjania. Funkcia kompenzácie nabíjacieho napätia na základe teploty zabraňuje nadmernému nabitíu a prehriatiu batérie. Ochrana proti hlbokému vybitiu zabraňuje zníženiu výkonu batérie a poškodeniu batérie.

VYSOKÁ PREŤAŽITEĽNOSŤ

V súlade s požiadavkami normy EN 50171 je rad CSS UPS Riello navrhnutý a dimenzovaný tak, aby podporoval nepretržité preťaženie (bez časového obmedzenia) až do 120 %* menovitého zaťaženia.

OCHRANA PROTI INVERZII BATÉRIE

Povinná v súlade s normou EN 50171, ochrana proti prevráteniu batérie zaisťuje bezpečnosť tých, ktorí vykonávajú údržbu zariadení a zároveň zabraňuje poškodeniu systému v prípade neúmyselného pripojenia batérií s nesprávnou polaritou.

KONTAKTNÉ ROZHRAINIE

Všetky modely sú vybavené kontaktným rozhraním nakonfigurovaným v súlade s normou EN 50171.

VŠEOBECNÉ VLASTNOSTI

Okrem všetkých už spomínaných funkcií môžu jednotky Riello UPS CSS dosiahnuť až 600 kVA (s CSS Master, k dispozícii na požiadanie) a majú rovnakú spoľahlivosť a flexibilitu charakteristickú ako rad UPS, z ktorého odvodzujú. Okrem toho si tiež zachovávajú kompatibilitu s hlavnými možnosťami a príslušenstvom.

* Vzťahuje sa na výkon podľa EN 50171

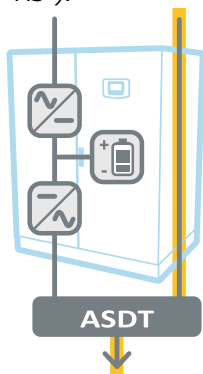


PREVÁDZKOVÝ REŽIM

Každý model Riello CSS podporuje všetky prevádzkové režimy stanovené a popísané v norme EN 50171, ako je uvedené nižšie:

A Režim prepínania

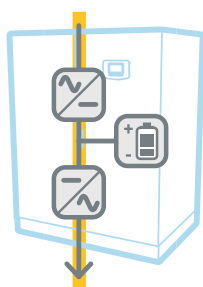
Záťaž je napájaná cez obtokové vedenie CSS (vždy dodávaný výstup "AS").



V prípade výpadku napájania interné automatické zariadenie (ATSD) prenáša záťaž na striedač. Batéria dodáva energiu meniču a zaisťuje požadovanú dobu chodu.

B Režim bez prerušenia

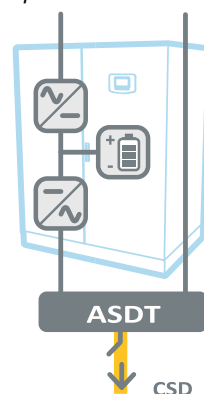
Záťaž je neustále napájaná striedačom CSS (vždy dodávaný výstup "AS").



V prípade výpadku napájania dodáva batéria energiu striedaču a zabezpečuje požadovanú dobu chodu bez akýchkoľvek prerušení.

C Prepínací režim s prídavným ovládacím spínacím zariadením na ovládanie záťaže

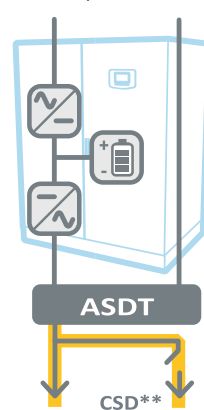
Okrem zariadení opísaných v bodoch A a B, zariadenie zahŕňa jedno alebo viac spínacích zariadení (CSD), ktoré sa



spoliehajú na dostupnosť bežného napájania. Pri výpadku napájania zariadenie CSD pripojí záťaž, ktorá do tej chvíle nebola napájaná (iba núdzový výstup "EO").

D Prepínací režim s prídavným ovládacím spínacím zariadením na čiastočné spínanie záťaže

Na rozdiel od toho, čo je popísané v bode C, časť záťaže je napájaná bez



prerušenia, zatiaľ čo zvyšná časť je napájaná až pri výpadku napájania vďaka CSD zariadení (vždy napájané + len núdzový výstup "AS+EO").

**Vyžaduje sa voliteľné príslušenstvo EOS

MODELY	CSS Sentinel Tower			CSS Sentryum			
	CAM 3	CAM 5	CBM 6 ^{BAT}	CBM 8 ^{BAT}	CBM 10 ^{BAT}	CBM 15 ^{BAT}	CBM 20 ^{BAT}
VSTUP							
Menovité napätie [V]	220-240 V (L + N + PE)			380 / 400 / 415 V (3L + N + PE) – 220 / 230 / 240 V (L + N + PE)			
Rozsah vst. napätia [V]	230 ±20 pri plnej záťaži ¹			230 / 400 ±20 pri plnej záťaži ¹			
Menovitá frekvencia [Hz]	50/60			50/60			
Rozsah frekvencie [Hz]	40 - 72			40 - 72			
Faktor výkonu pri plnej záťaži	≥ 0,99			0,99			
Skreslenie prúdu THDI [%]	≤ 6	≤ 2,5	≤ 4	≤ 3			
BYPASS							
Menovité napätie [V]	220-230-240 V jedna fáza + N			220-230-240 V jedna fáza + N			
Počet fáz	1 + N			1 + N			
Rozsah napätia [V] (L-N)	180 / 264 (voliteľné v režime ECO alebo v režime SMART ACTIVE)			Od 180 (nastaviteľné 180 – 200) do 264 (nastaviteľné 250 – 264) vzťahujúce sa na neutrál			
Menovitá frekvencia [Hz]	50 alebo 60 (nastaviteľné)			50 alebo 60 (nastaviteľné)			
Rozsah frekvencie	±5 (nastaviteľné)			±5 (nastaviteľné)			
Preťaženie Bypass	110% trvale, 130% počas 60 minút, 150% počas 10 minút			110% trvale, 125% počas 60 minút, 150% počas 10 minút			
VÝSTUP							
Menovitý výkon (kVA)	3	5	6	8	10	15	20
Činný výkon (kW)	3	5	6	8	10	15	20
Výkon podľa EN 50171	2,5	4	5	6	8	12	16
Faktor výkonu	1 až do 40 °C			1 až do 40 °C			
Počet fáz	1 + N			1 + N			
Menovité napätie	220-230-240 V jedna fáza + N (nastaviteľné)			220-230-240 V jedna fáza + N (nastaviteľné)			
Statická stabilita	± 1%			± 1%			
Skreslenie napätia	< 1% pri lineárnej záťaži / < 3% pri nelineárnej záťaži			< 1% pri lineárnej záťaži / < 1,5% pri nelineárnej záťaži			
Faktor výkyvu	3:1 I _{peak} /I _{rms}			3:1 I _{peak} /I _{rms}			
Frekvencia	50/60 Hz (nastaviteľné)			50/60 Hz (nastaviteľné)			
Stabilita frekvencie počas prevádzky z batérie	0,01%			0,01%			
Kapacita preťaženia striedača Podľa EN 50171 (@ 40 °C)	120 % trvale			120 % trvale			
BATÉRIE							
Typ	VRLA AGM bezúdržbový na báze olova			VRLA AGM / GEL/ NiCd/ Li-ion/			
Spôsob nabíjania	Jedna úroveň			Jedna úroveň, dve úrovne, Cyklické nabíjanie (nastaviteľné)			
CELKOVÁ ŠPECIFIKÁCIA							
Hmotnosť bez batérií [kg]	24	25	102	103	105	107	
Rozmery (šxhxv) [mm]	250x698x500			440x840x1320			
Komunikácia	LCD displej - Slot pre komunikačné rozhranie - USB port - R.E.P.O. - 1 vstupný príkaz - Kontaktné rozhranie so 4 relé			UPS stavový LED – grafický dotykový displej - 2 sloty pre komunikačné karty USB - RS232 – Kontaktné rozhranie s 5 opto izolovanými vstupmi a 4 reléovými výstupmi			
Okolité teplota pre UPS	0 °C - + 40 °C			0 °C - + 40 °C			
Odporúčaná teplota pre životnosť batérie	+20 °C - +25 °C			+20 °C - +25 °C			
Rozsah relatívnej vlhkosti	5-95 % nekondenzujúce			5-95 % nekondenzujúce			
Farba	RAL 9005			RAL 7016			
Úroveň hluku v 1 m [dBA ±2] ECO Mod	<48			<40			
Krytie	IP 20			IP 20			
Účinnosť režim ECO	do 98%			do 99%			
Štandardy	2014/35/EU nízke napätie EMC 2014/30/EU elektromagnetická kompatibilita Normy smernice: Bezpečnosť IEC EN 62040-1; EMC IEC EN 62040-2; V súlade s RoHS Klasifikácia v súlade s IEC EN 62040-3 (nezávislé od frekvencie napätia) VFI - SS - 111 - IEC EN 50171						
Presun UPS	Koleska/ paleta						

¹ Pre širšie tolerancie platia podmienky.

^{BAT} K dispozícii aj s internými batériami.

MODELY	CSS Sentinel Tower						CSS Sentryum		
	CBT 10 ^{BAT}	CBT 15 ^{BAT}	CBT 20 ^{BAT}	CBT 30 ^{BAT}	CBT 40 ^{BAT}	CBT 60 ^{BAT}	CBT 80	CBT 100	CBT 120
VSTUP									
Menovité napätie [V]	380 / 400 / 415 V (3L + N + PE)								
Rozsah vst. napätia [V]	400 ±20 pri plnej záťaži ¹								
Menovitá frekvencia [Hz]	50/60								
Rozsah frekvencie [Hz]	40 - 72								
Faktor výkonu pri plnej záťaži	0,99								
Skreslenie prúdu THDI [%]	≤ 3%								
BYPASS									
Menovité napätie [V]	380-400-415 V tri fáza + N								
Počet fáz	3 + N								
Rozsah napätia [V] (L-N)	od 180 (nastaviteľné 180 – 200) do 264 (nastaviteľné 250 – 264) vzťahujúce sa na neutrál								
Menovitá frekvencia [Hz]	50 alebo 60 (nastaviteľné)								
Tolerancia frekvencie [%]	±5 (nastaviteľné)								
Preťaženie Bypass	110% trvale, 125% počas 60 minút, 150% počas 10 minút								
VÝSTUP									
Menovitý výkon (kVA)	10	15	20	30	40	60	80	100	120
Činný výkon (kW)	10	15	20	30	40	60	80	100	120
Výkon podľa EN 50171	8	12	16	24	32	50	65	85	100
Faktor výkonu	1 až do 40 °C								
Počet fáz	3 + N								
Menovité napätie [V]	380-400-415 3L + N (nastaviteľné)								
Menovitá frekvencia [Hz]	50/60 Hz (nastaviteľné)								
Stabilita frekvencie počas prevádzky z batérie	0,01%								
Statická stabilita napätia	± 1%								
Dynamická stabilita	EN 62040-3 trieda výkonnosti 1 nelineárna záťaž								
Skreslenie napätia	< 1% pri lineárnej záťaži / < 1,5% pri nelineárnej záťaži								
Preťaženie	103% trvale, 110% počas 60 minút, 125% počas 10 minút, 150% počas 60 sekúnd								
Kapacita preťaženia striedača Podľa EN 50171 (@ 40 °C)	120 % trvale								
BATÉRIE									
Typ	VRLA AGM / GEL/ NiCd/ Li-ion/								
Spôsob nabíjania	Jedna úroveň, dve úrovne, Cyklické nabíjanie (nastaviteľné)								
CELKOVÁ ŠPECIFIKÁCIA									
Hmotnosť bez batérií [kg]	103	105	107	112	116	130	172	180	198
Rozmery (šxhvxv) [mm]	440x840x1320						500x830x1600		
Komunikácia	UPS stavový LED – grafický dotykový displej - 2 sloty pre komunikačné karty USB - RS232 – Kontaktné rozhranie s 5 opto izolovanými vstupmi a 4 reléovými výstupmi								
Okolité teplota pre UPS	0 °C - + 40 °C								
Odporúčaná teplota pre životnosť batérie	+20 °C - +25 °C								
Rozsah relatívnej vlhkosti	5-95 % nekondenzujúce								
Farba	RAL 7016								
Úroveň hluku v 1 m [dBA ±2] ECO režim	<40			<50			<55		
Krytie	IP 20								
Účinnosť ECO režim	do 99%								
Štandardy	Európske smernice: LV 2014/35/EÚ Nízkonapäťová smernica EMC 2014/30/EÚ elektromagnetická Klasifikácia noriem v súlade s IEC EN 62040-3 (nezávislá od frekvencie napätia) VFI - SS - 111 -kompatibilita Normy smernice: Bezpečnosť IEC EN 62040-1; EMC IEC EN 62040-2; V súlade s RoHS IEC EN 5017								
Presun UPS	Kolieska/ paleta								

¹ Pre širšie tolerancie platia podmienky.

^{BAT} K dispozícii aj s internými batériami.

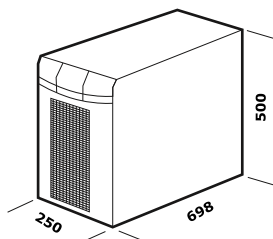
DETAILLY

CSS SENTINEL TOWER

ROZMERY

BATÉRIOVÁ SKRIŇA

CAM 3 - CAM 5



MODELY	BTC STW 180V BB L2 BTC STW 180V BB R4 BTC STW 240V AB A3	BTC 1320 180V BB L5 2F BTC 1320 240V AB B1 2F
Rozmery [mm]		

MOŽNOSTI

SOFTVÉR

PowerShield³

PowerNetGuard

PRÍSLUŠENSTVO

NETMAN 208

MULTICOM 302

MULTICOM 352

MULTICOM 372

MULTICOM 384

MULTICOM 411

MULTICOM 421

MULTI I/O

MULTIPANEL

Manuálny Bypass MBB 100 A 2P

PRÍSLUŠENSTVO PRODUKTU

Snímač teploty batérie

Oddeľovací transformátor

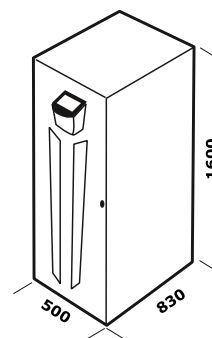
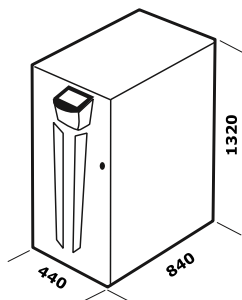
Paralelná sada

CSS SENTRYUM

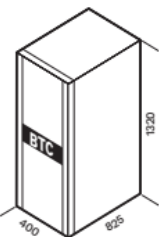
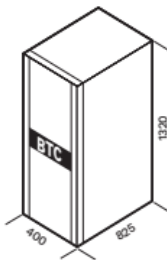
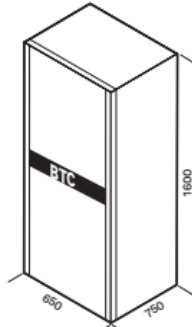
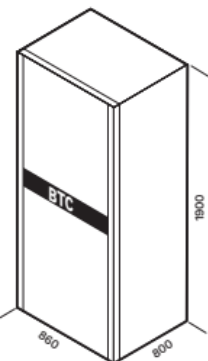
ROZMERY

CBM 6 - CBM 8 - CBM 10 - CBM 15 - CBM 20
 CBT 10 - CBT 15 - CBT 20 - CBT 30
 CBT 40 - CBT 60

CBT 80 - CBT 100 - CBT 120



BATÉRIOVÁ SKRIŇA

MODELS	BTC 1320 480V BB W4 3F BTC 1320 480V BB W5 3F BTC 1320 480V AB T5 3F	BTC 1320 480V BB W5 3F BTC 1320 480V AB T5 3F	BTC 1600 480V BB V5 3T BTC 1600 480V AB S5 3T	BTC 1900 480V BB V6 3T BTC 1900 480V BB V7 3T BTC 1900 480V BB V8 3T BTC 1900 480V BB V9 3T BTC 1900 480V AB V9 3T
UPS MODELS	CBM 6-20 kVA/kW ¹ CBT 10-40 kVA/kW ¹	CBM 6-20 kVA/kW ¹ CBT 10-60 kVA/kW ¹	CBM 6-20 kVA/kW ¹ CBT 10-80 kVA/kW ¹	CBM 15-20 kVA/KW ¹ CBT 15-120 kVA/KW ¹
Rozmery [mm]			 Podmienky platia pre model CPS CBT 80 kVA/kW	 BTC 1900 480V BB V6 3T a BTC 1900 480V BB V7 3T: Podmienky platia pre model CPS CBT 120 kVA/kW

¹ Podľa súvisiacej poistky batéριοvej skrinky.

MOŽNOSTI

SOFTVÉR	MULTICOM 421	MULTICOM 392
PowerShield ³	MULTI I/O	CPS s int. oddeľovacím transformátorom
PowerNetGuard	MULTIPANEL	Krytie IP21/IP31
PRÍSLUŠENSTVO	MBB 100 A 2P	Vzduchový filter predných dverí
NETMAN 208	MBB 125 A 4P	Alarm zlyhania ventilátora pre 10-40 kVA
MULTICOM 302	MBB 400 A 4P	Seizmická súprava
MULTICOM 352	PRÍSLUŠENSTVO PRODUKTU	Paralelná súprava
MULTICOM 384	Snímač teploty batérie	ENERGYMANAGER
MULTICOM 411	Nabíjačka batérií ER	