

NOVA 500 AVR
NOVA 625 AVR
NOVA 1250 AVR

inštalačná
a užívateľská príručka



Dôležité bezpečnostné opatrenia

Bezpečnosť pri práci

- UPS má zabudovaný svoj vlastný zdroj energie (batériu). V dôsledku toho môžu byť výkonové výstupy napájané aj ak je UPS odpojený od elektrickej siete.



- V UPS je prítomné nebezpečné elektrické napätie. UPS môže byť otvorený výhradne kvalifikovanou osobou.
- UPS musí byť dôkladne uzemnený. Merania sú vyžadované, aby ste sa uistili, že celkový zvodový prúd na UPS a chránené zariadenia nepresahujú 3,5mA.

- Batéria dodávaná s UPS obsahuje malé množstvo toxických látok. Aby ste sa vyhli nehodám, je potrebné dodržiavať doleuvedené pokyny:
 - Nikdy nespáľujte batériu (riziko explózie).
 - Nesnažte sa otvoriť batériu (elektrolyt je nebezpečný pre kožu a oči).
 - Pri likvidácii batérie dodržiavajte všetky nariadenia a vyhlášky
 - Batérie predstavujú nebezpečenstvo (elektrický šok, popálenie). Skratový rúd môže byť veľmi vysoký. Aby ste sa vyhli prípadným problémom, je potrebné zbaviť sa kovových predmetov na ruke: hodinky, prstene, náramky.

Bezpečnosť produktu

- Návod na zapojenie UPS uvedený v manuály musí byť dodržaný podľa daného postupu.
- UPS musí byť zapojený do zásuvky, ktorá je ľahko prístupná. Závaž môže byť odpojená od UPS odstránením elektrického kábla.
- Skontrolujte, či údaje uvedené na UPS súhlasia s aktuálnymi elektrickými potrebami všetkých zariadení, ktoré sú pripájané na UPS.
- Neinštalujte UPS v blízkosti vodného zdroja, alebo vo vlhkom prostredí.
- Nedovoľte, aby sa cudzí predmet dostal do UPS.
- Neblokujte ventilačnú mriežku na UPS.
- Nevystavujte UPS priamemu slnečnému žiareniu.
- UPS musí byť uložený v suchom prostredí.
- Skladovacia teplota má byť v rozpätí -25°C to $+55^{\circ}\text{C}$

Predbežné opatrenia

- Prvýkrát inštalovaný a napájaný UPS sa začne nabíjať. Na získanie plného nabitia batérie je potrebných 8 hodín.
- Pred a po inštalácii, pokiaľ bola batéria vybitá dlhší čas, musí byť UPS nabíjaný 24 hodín, každých 6 mesiacov (v prípade skladovej teploty menšej než 25°C). Toto nabije batériu, a tým sa vyhnete nezvratnej poruche.
- Počas výmeny batérového modulu je nutné použiť rovnaký typ a číslo súčiastok použitých v UPS. V prípade akýchkoľvek problémov, kontaktujte dodávateľa (www.mgeops.com).

1. Úvod

Ďakujeme, že ste si zakúpili NOVA AVR (UPS) od MGE Office Protection Systems. Zdroj UPS NOVA AVR je navrhnutý výhradne pre počítačových používateľov a poskytne Vám roky správnej a bezproblémovej ochrany. Prečítajte si túto príručku, aby ste sa úplne oboznámili s bezpečnosťou a množstvom iných vlastností produktu Nova AVR

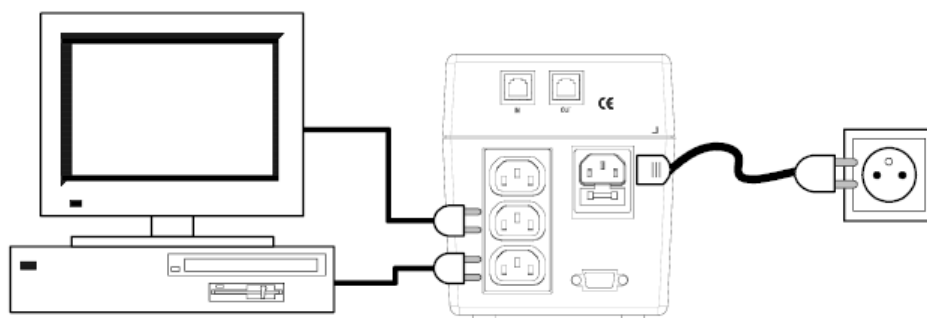


2. Inštalácia

- ▶ UPS obsahuje napätie, ktoré je nebezpečné.
- ▶ Toto zariadenie môže byť obsluhované človekom bez predošlých skúseností s týmto produktom.
- ▶ Všetky opravy môžu byť uskutočnené kvalifikovanou osobou.

Upozornenie:

Pred akýmkoľvek pripojením Nova AVR, vždy vypnite akékoľvek napájanie počítača.



Pripojenie:

- 1> Odbaľte NOVA AVR a príslušenstvo.
- 2> Napájací kábel počítača použite na pripojenie UPS do správne dimenzovanej zásuvky.
- 3> Pomocou dodaných káblov pripojte kritické zariadenia (počítač, monitor, modem) do výstupných zásuviek UPS.

Prídavné funkcie:

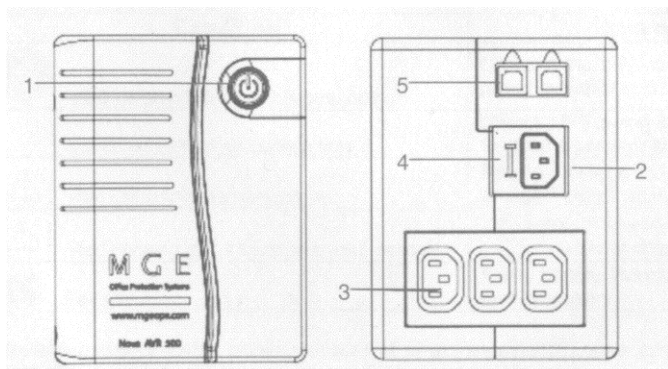
- 4> Zapojte telefónnu linku / modem do prepäťovej ochrany (káble nie sú dodávané)
- 5> Zapojte USB kábel medzi UPS a počítačom. Pre správu napájania použite softvér Personal Solution-Pac od MGE Office Protection Systems (musíte stiahnuť z www.mgeops.com)

Zapnutie

- 6> UPS zapnete zatlačením tlačidla ON/OFF a nechajte nabíť batériu na dobu 8 hodín pre plnú kapacitu batérie.

3. Predstavenie ovládacieho a zadného panela

Nova AVR 500

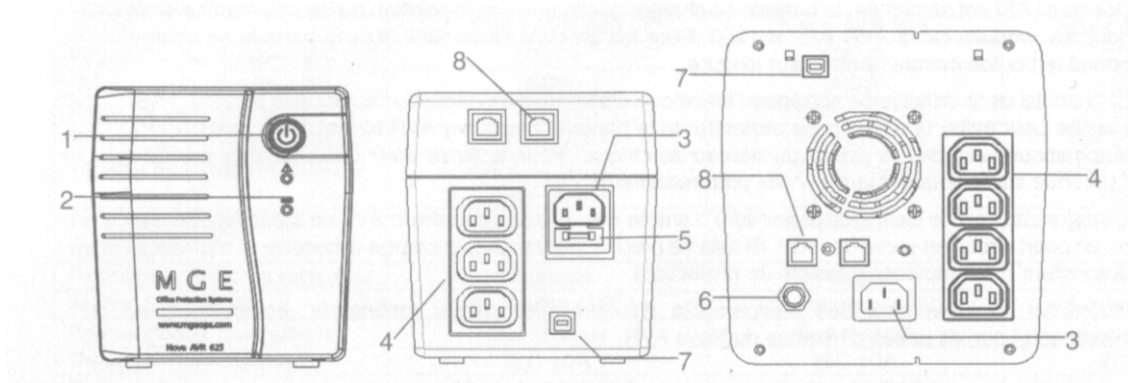


- 1> Výkonový vypínač on/off
- 2> Vstup zo siete

- 3> Výstup UPS
- 4> Poistka

- 5> Ochrana Telefónnej linky / modemu

Nova AVR 625/ 1250



1> Výkonový vypínač on/off

2> Signálka

3> Vstup zo siete

4> Výstup UPS

5> Poistka

6> Istič

7> USB port pre USB model (typ B)

8> Ochrana Telefónnej linky / modemu

4. Tabuľka svetelnej a akustickej signalizácie

Nova AVR 500

Stav indikátora	Akustický poplach	Stav UPS
Svieti zelené (Vypínač)	Nie je	UPS pracuje v normálnom režime
Svieti zelené (Vypínač)	1 pípnutie každých 10 sekúnd	UPS pracuje z batérie
Svieti zelené (Vypínač)	1 pípnutie každé 2 sekundy	UPS pracuje z batérie, batéria je takmer vybitá
Svieti zelené	Nepretržitý tón	Vnútna porucha/ skrat
Bliká zelené	1 pípnutie každých 0,5 sekundy	Preťaženie, znížte záťaž

Nova AVR 625/ 1250

Stav indikátora	Akustický poplach	Stav UPS
Svieti zelené (Vypínač)	Nie je	UPS pracuje v normálnom režime
Svieti zelené (Vypínač)	1 pípnutie každých 10 sekúnd	UPS pracuje z batérie
Svieti zelené (Vypínač)	1 pípnutie každú 1 sekundu	UPS pracuje z batérie, batéria je takmer vybitá
Svieti červené	Nepretržitý tón	Vnútna porucha
Bliká červené	1 pípnutie každých 0,5 sekundy	Preťaženie, znížte záťaž
Svieti červené	Nie je	Porucha batérie

Poznámky:

- 1> Ako náhle je UPS pripojený do siete, na Nova 625/1250 sa batéria začne nabíjať bez ohľadu na polohu vypínača On/Off. Na Nova AVR 500 zatlačte vypínač On/Off na dobu približne jednej sekundy, batéria sa začne nabíjať.
- 2> Ak výpadok elektrickej siete prekročí dobu zálohovania, UPS sa vypne, aby chránil batériu pred nadmerným vybíjaním. Po návrate siete Nova AVR 625/1250 sa zapne okamžite. Pre opätovné zapnutie Nova AVR 500 zatlačte tlačidlo On/Off na približne 1 sekundu, aby sa UPS opäť zapol.
- 3> Pri veľkom preťažení sa vypne na UPS istič. Ak sa tak stalo, odpojte nadbytočné záťaže a zatlačením tlačidla zapnite istič.
- 4> Nikdy nepripájajte na výstup UPS NOVA AVR inú, ako počítačovú záťaž.

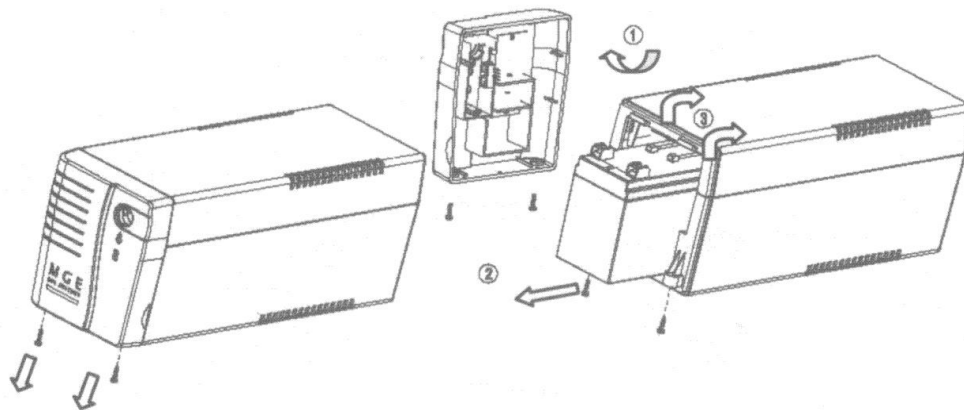
5. Výmena batérie



Upozornenie:

Pred vybratím batérie si prečítajte bezpečnostné pokyny a postupujte podľa nich. Z dôvodu nebezpečia úrazu elektrickým prúdom, musí byť výmena vykonaná kvalifikovanou osobou.

- UPS vypnite tlačidlom OFF a odpojte ho od elektrickej siete. Rovnako odpojte záťaže pripojené do UPS.
- Dajte si dole z rúk hodinky, prstene alebo iné kovové predmety.
- Používajte výlučne izolované náradie.



Obrázok výmeny batérie NOVA AVR 625

Postup výmeny batérie

1. Odstráňte predný panel.
2. Vytiahnite batériu.
3. Odpojte batériu.

Poznámka:

Výmena batérie pri UPS NOVA AVR 1250 je veľmi podobná výmene NOVA AVR 625 s tým rozdielom, že NOVA AVR 1250 obsahuje 2 batérie. Celkové napätie batérií je 12 V pre NOVA AVR 625 a 24V pre NOVA AVR 1250.

Výmena batérie v Nova AVR 500 nie je možná.

Disponovanie so starými batériami:




- ▶ Nikdy nevhadzujte batérie do ohňa. (hrozí nebezpečenstvo výbuchu)
- ▶ Nepokúšajte sa násilne otvárať batérie. (elektrolyt môže poškodiť pokožku a oči)
- ▶ Skladujte batérie na suchom mieste.
- ▶ Batérie obsahujú olovo a substanciu ktorá môže v prípade nesprávnej likvidácie poškodiť okolité prostredie.
- ▶ Batérie musia byť recyklované v certifikovanej organizácii v súlade s právnymi predpismi.
- ▶ Staré batérie skladujte na autorizovaných skládkach, alebo kontaktujte MGE Office Protection Systems pre prevzatie a recykláciu batérií.

6. Výkonnosť a špecifikácie produktu


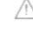


	Nova AVR 500	Nova AVR 625	Nova AVR 1250
Menovitý výkon UPS ... VA	500 VA	625 VA	1250 VA
Menovitý výkon UPS ... W	250 W	360W	660W
Rozsah vstupného napätia	165-253V±5%	165-280V±5%	160-290V±5%
Výstupné napätia v hlavnom režime	184-253V±3%	184-253V±3%	184-253V±3%
Výstupné napätie v batériovom režime	230V +15/-20% (184-264V)	230V +15/-20% (184-264V)	230V +15/-20% (184-264V)
Výstupná frekvencia v batériovom režime	50/60Hz±1Hz	50/60Hz±1Hz	50/60Hz±1Hz
Ochrana pred hlbokým vybitím	4 hodiny		4 hodiny
Doba zálohovania	10 minút pre 1 PC	15 minút pre 1 PC	15 minút pre 2 PC
Vlnový priebeh na výstupe UPS	Kvázi sínus	Kvázi sínus	Kvázi sínus
Vstupný/výstupný kábel	IEC 10A	IEC 10A	IEC 10A
Ochrana na vstupe	poistka 5A/250V	poistka 5A/250V	Istič 10A/250V
Doba nabíjania	8 hodín na získanie 80% po úplnom vybití	8 hodín na získanie 80% po úplnom vybití	8 hodín na získanie 80% po úplnom vybití
Batéria	Olovená kyselinová batéria 12V/4,5 Ah x 1	Olovená kyselinová batéria 12V/7.2Ah x 1	Olovená kyselinová batéria 12V/7.2Ah x 2
Prevádzková teplota	0-40°C	0-40°C	0-40°C
Relatívna vlhkosť	10-90%	10-90%	10-90%
Rozmery	113 x 241 x 145 mm	350.5 x 125 x 143 mm	376.5 x 170 x 188 mm
Hmotnosť	4,6 kg	5,9 kg	11,2 kg

7. Hľadanie chýb

Nova AVR 500

Podmienky	Skontrolujte
 svetlo (zelené) nesvieti, UPS nemá výstup	Skontrolujte, či je UPS správne pripojený do siete a zatlačte tlačidlo On/Off na jednu sekundu
UPS má malú, alebo žiadnu dobu zálohovania	Nabite UPS počas 8 hodín a skúste znovu zapnúť. Zvážte výmenu batérie, ak je doba zálohovania krátka.
 Svieti zelené svetlo a je spustený alarm	<ol style="list-style-type: none"> Možná vnútorná porucha. Reštartujte UPS. Ak svetlo stále svieti, volajte technika. Skontrolujte skrat na výstupe. Odpojte záťaž a znovu zapnite UPS. Ak UPS opäť nepracuje správne, volajte technika.
 Bliká zelené svetlo a je spustený alarm	UPS je slabo, alebo príliš preťažený, znížte záťaž. Pokiaľ je potrebné, zatlačte istič, alebo vymeňte poistku na UPS.

Nova AVR 625/1250

Podmienky	Skontrolujte
 svetlo (zelené) je vypnuté, UPS nemá výstup	Skontrolujte, či je UPS správne pripojený do siete a zatlačte tlačidlo On/Off na jednu sekundu
UPS má malú, alebo žiadnu dobu zálohovania	Nabite UPS počas 8 hodín a skúste znovu zapnúť. Zvážte výmenu batérie, ak je doba zálohovania krátka.
 Svieti červené svetlo a spustený alarm	Možná vnútorná porucha. Reštartujte UPS. Ak svetlo stále svieti, volajte technika.
 Svieti červené svetlo a alarm pípa každú 0,5 sekundu	UPS je slabo, alebo príliš preťažený, znížte záťaž. Pokiaľ je potrebné, zatlačte istič, alebo vymeňte poistku na UPS.
 Svieti červené svetlo	Chybná batéria. Dobite batériu. Vymeňte batériu, ak sa chyba znovu opakuje..

